

# FOXY CARBON R 29, BLACK PHANTOM/LIGHT BLUE, 2019

obj. č.: 010.19065



Doporučená cena

**129.999 Kč**

Akční cena

**85.999 Kč**

## Technické specifikace

### barva rámečku

black phantom/light blue

### vyráběné velikosti

S, M, L, XL

### hmotnost

13,940kg

### rám

Foxy 29 Stealth Air full Carbon, Zero Suspension System, 150mm zdvihu, Forward Geometry, aluminium CSC upper link with carbon bridge, Boost 12x148mm zadní osa, tapered hlavová trubka, 73mm BSA středové složení, designovaný pouze pro jednopřevodník, HHG internal vnitřní vedení lanek, Enduro MAX zapouzdřená ložiska, chrániče tlumiče proti nečistotám, ISCG 05, custom ochrana rámu. \*Sada na úpravu geometrie /není součástí balení, možnost doobjednat zvlášť/

### vidlice

Fox 36 29 Float FIT GRIP EVOL Performance, 160mm, tapered sloupek, 15x110mm pevná osa, offset 44mm. Nastavení: 3 pozice s mikro nastavením komprese, nízko - rychlostní odskok, air preload

### hlavové složení

Onoff Saturn tapered pro 1-1/8" a 1-1/2" průměr hlavové trubky, ACB zapouzdřená ložiska, top 41x30.2x7x45°x45°, bottom 51.9x40x8x45°x45°

### přehazovačka

Sram NX Eagle X-Horizon Type3 1x12 rychlostí

### řazení

Sram NX Eagle Trigger right 12 rychlostí

**brzdové páčky**

Sram Guide T, toolod reach nastavení pozice páky

**brzdy**

Sram Guide T, lehký 4-pístkový dual-diameter třmen, Centerline 200mm one-piece kotouč, uchycení 6 děr, steel-backed organické destičky/Sram Guide T, lehký 4-pístkový dual-diameter třmen, Centerline 180mm one-piece kotouč, uchycení 6 děr, steel-backed organické destičky

**kličky**

Sram NX Eagle DUB Boost DM 32T

**středové složení**

Sram DUB BSA, sealed bearings, 73mm

**řídítka**

Mondraker double butted 6061 alloy, zvednutí: 12mm, šířka: 780mm, 9° zahnutí dozadu, 5° zahnutí nahoru, průměr 31.8mm

**představec**

Onoff Stoic FG délka 30mm, 6061 forged alloy, průměr 31.8mm

**sedlovka**

Onoff Pija dropper internal, průměr 31.6mm, velikost S: 337x100mm, velikost M 387x125mm, velikost L/XL: 425x150mm

**sedlo**

SDG Fly MTN, PU pěna, ocelové lyžiny, Cordura vyztužené bočnice

**náboj přední**

DT 370, 15x110mm, uchycení kotouče 6 děr

**náboj zadní**

DT 370, 12x148mm, uchycení kotouče 6 děr

**řetěz**

Sram NX Eagle, 12 rychlostní

**kazeta**

Sram XG1230 11-50t Eagle

**dráty**

DT Champion, straight pull

**ráfky**

DT Swiss E1900 Spline 29, 30mm vnitřní šířka, tubeless ready, 28 drátů

**pláště**

Pmpound, Exo ochrana, řední: Maxxis Minion DHR II 29x2.4 WT, Tubeless ready, 3C MAXX TERRA co 60TPI, skládací patka / Zadní: Maxxis Aggressor 29x2.3, Tubeless ready, dual compound, Exo protection, 60TPI, skládací patka

**obj.c.**

010.19065

**tlumič**

Fox Float DPX2 LV EVOL Performance, 205x62.5mm. Nastavení: 3 pozice komprese, nízko - rychlostní odskok, air preload. Trunnion top mount, 22.2x10mm bottom bushings

**přední brzda**

Sram Guide T, lehký 4-pístkový dual-diameter třmen, Centerline 200mm one-piece kotouč, uchycení 6 děr, steel-backed organické destičky

**zadní brzda**

Sram Guide T, lehký 4-pístkový dual-diameter třmen, Centerline 180mm one-piece kotouč, uchycení 6 děr, steel-backed organické destičky

**nastavení tlumiče**

Lehká komprese, extra lehký odskok, air volume spacer 0.6

**převodník**

32 zubů, CNC-machined alloy, X-SYNC 2

**patka k přehazovačce**

Mondraker M068

**ostatní**

Sada na úpravu geometrie: steering cups: +/- 1°

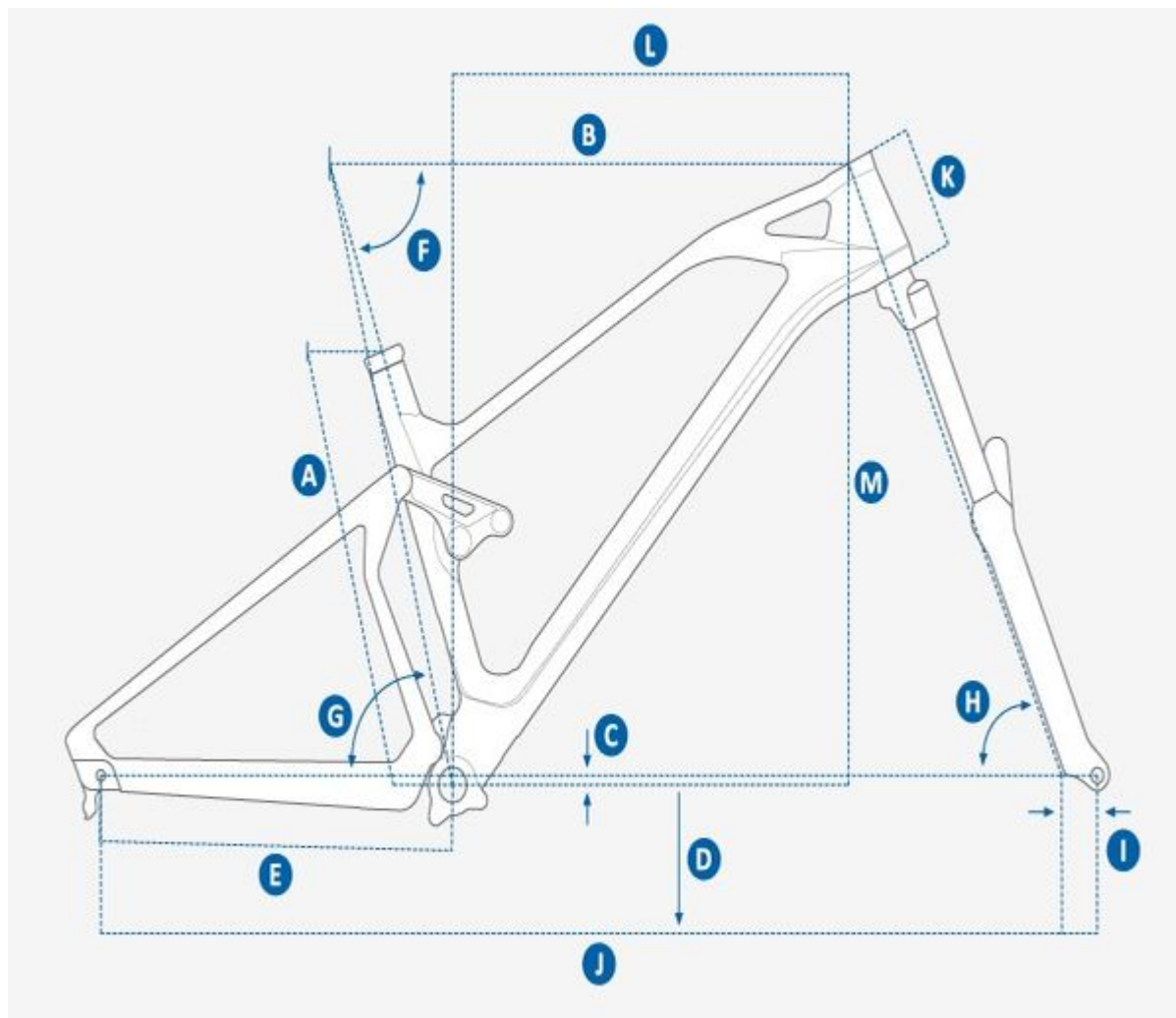
**product\_id**

516695921

**language\_id**

1

**Geometrie**



### Velikost

	S	M	L	XL
Sedlová trubka <b>A</b> [mm]	380	420	470	510
Horní trubka <b>B</b> [mm]	606	629	654	678
Vzdálenost středu od osy kol <b>C</b> [mm]	-21	-21	-21	-21
Bottom Bracket Height <b>D</b> [mm]	350	350	350	350
Vzdálenost osy zadního kola od středu <b>E</b> [mm]	435	435	435	435
Úhel sedlové trubky, skutečný <b>F</b> [°]	70.5	70.5	70.5	70.5
Úhel sedlové trubky <b>G</b> [°]	75	75	75	75
Úhel hlavové trubky <b>H</b> [°]	66	66	66	66
Posunutí vidlice <b>I</b> [mm]	44	44	44	44
Rozvor <b>J</b> [mm]	1187	1210	1236	1262
Hlavová trubka <b>K</b> [mm]	90	100	115	130
Reach <b>L</b> [mm]	450	470	490	510
Stack <b>M</b> [mm]	605	614	628	642