

FOXY CARBON R 29, BLACK PHANTOM/LIGHT BLUE, 2019

obj. č. 010.19065



Doporučená cena

129.999 Kč

Technické specifikace

barva rámečku black phantom/light blue	vyráběné velikosti S, M, L, XL
hmotnost 13,940kg	rám Foxy 29 Stealth Air full Carbon, Zero Suspension System, 150mm zdvihu, Forward Geometry, aluminium CSC upper link with carbon bridge, Boost 12x148mm zadní osa, tapered hlavová trubka, 73mm BSA středové složení, designovaný pouze pro jednopřevodník, HHG internal vnitřní vedení lanek, Enduro MAX zapouzdrěná ložiska, chránič tlumiče proti nečistotám, ISCG 05, custom ochrana rámu. *Sada na úpravu geometrie /není součástí balení, možnost doobjednat zvlášť/
vidlice Fox 36 29 Float FIT GRIP EVOL Performance, 160mm, tapered sloupek, 15x110mm pevná osa, offset 44mm. Nastavení: 3 pozice s mikro nastavením komprese, nízko - rychlostní odskok, air preload	hlavové složení Onoff Saturn tapered pro 1-1/8" a 1-1/2" průměr hlavové trubky, ACB zapouzdrěná ložiska, top 41x30.2x7x45°x45°, bottom 51.9x40x8x45°x45°
přehazovačka Sram NX Eagle X-Horizon Type3 1x12 rychlostí	řazení Sram NX Eagle Trigger right 12 rychlostí
brzdové páčky Sram Guide T, toolod reach nastavení pozice páky	brzdy Sram Guide T, lehký 4-pístkový dual-diameter třmen, Centerline 200mm one-piece kotouč, uchycení 6 děr, steel-backed organické destičky/Sram Guide T, lehký 4-pístkový dual-diameter třmen, Centerline 180mm one-piece kotouč, uchycení 6 děr, steel-backed organické destičky

kličky

Sram NX Eagle DUB Boost DM 32T

středové složení

Sram DUB BSA, sealed bearings, 73mm

řídítka

Mondraker double butted 6061 alloy, zvednutí: 12mm, šířka: 780mm, 9° zahnutí dozadu, 5° zahnutí nahoru, průměr 31.8mm

představec

Onoff Stoic FG délka 30mm, 6061 forged alloy, průměr 31.8mm

sedlovka

Onoff Pija dropper internal, průměr 31.6mm, velikost S: 337x100mm, velikost M 387x125mm, velikost L/XL: 425x150mm

sedlo

SDG Fly MTN, PU pěna, ocelové lyžiny, Cordura vyztužené bočnice

náboj přední

DT 370, 15x110mm, uchycení kotouče 6 děr

náboj zadní

DT 370, 12x148mm, uchycení kotouče 6 děr

řetěz

Sram NX Eagle, 12 rychlostní

kazeta

Sram XG1230 11-50t Eagle

dráty

DT Champion, straight pull

ráfky

DT Swiss E1900 Spline 29, 30mm vnitřní šířka, tubeless ready, 28 drátů

pláště

Pmpound, Exo ochrana, řední: Maxxis Minion DHR II 29x2.4 WT, Tubeless ready, 3C MAXX TERRA co 60TPI, skládací patka / Zadní: Maxxis Aggressor 29x2.3, Tubeless ready, dual compound, Exo protection, 60TPI, skládací patka

obj.c.

010.19065

tlumič

Fox Float DPX2 LV EVOL Performance, 205x62.5mm. Nastavení: 3 pozice komprese, nízko - rychlostní odskok, air preload. Trunion top mount, 22.2x10mm bottom bushings

přední brzda

Sram Guide T, lehký 4-pístkový dual-diameter třmen, Centerline 200mm one-piece kotouč, uchycení 6 děr, steel-backed organické destičky

zadní brzda

Sram Guide T, lehký 4-pístkový dual-diameter třmen, Centerline 180mm one-piece kotouč, uchycení 6 děr, steel-backed organické destičky

nastavení tlumiče

Lehká komprese, extra lehký odskok, air volume spacer 0.6

převodník

32 zubů, CNC-machined alloy, X-SYNC 2

patka k přehazovačce

Mondraker M068

ostatní

Sada na úpravu geometrie: steering cups: +/- 1°

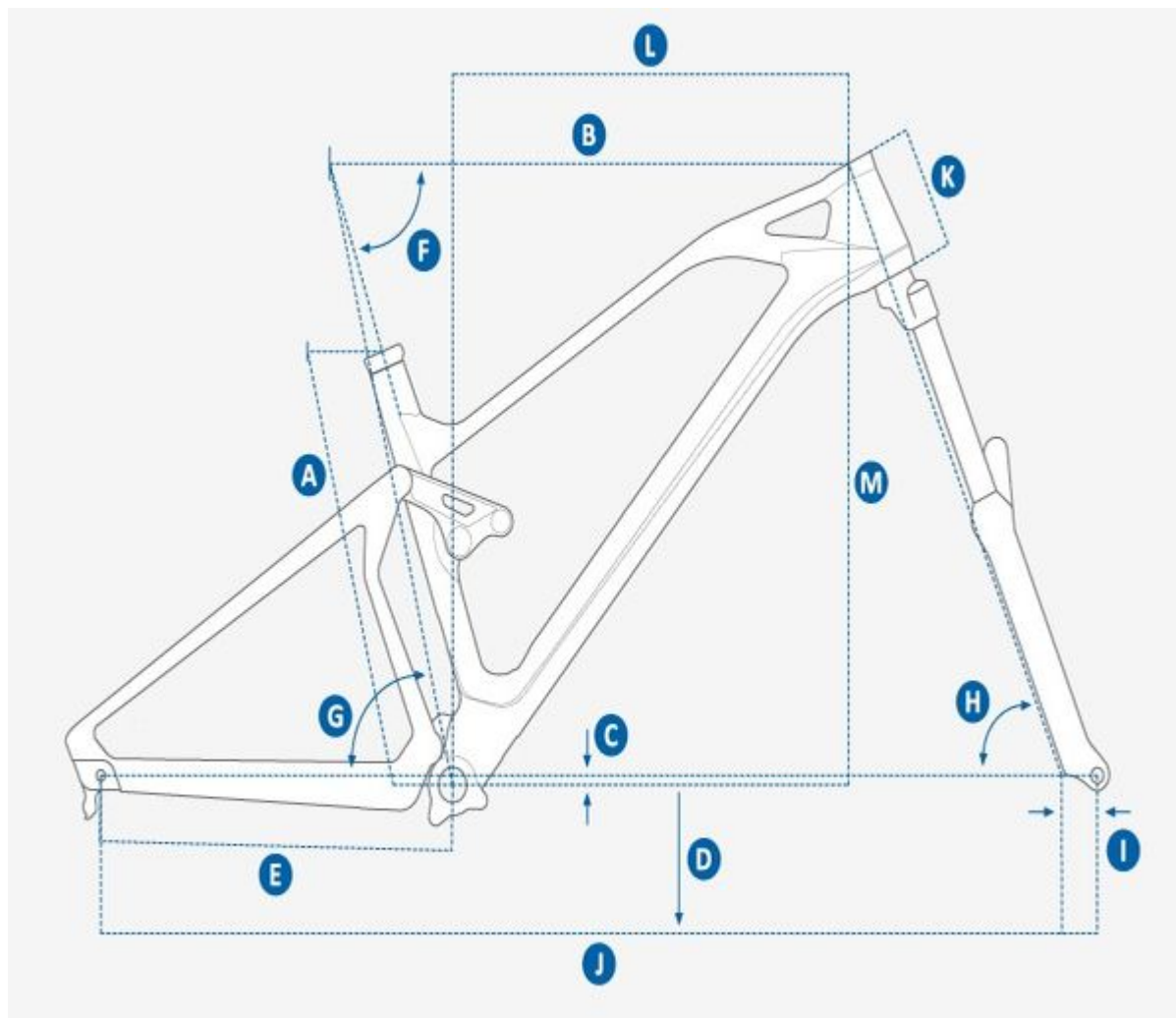
product_id

516695921

language_id

1

Geometrie



Velikost

	S	M	L	XL
Sedlová trubka A [mm]	380	420	470	510
Horní trubka B [mm]	606	629	654	678
Vzdálenost středu od osy kol C [mm]	-21	-21	-21	-21
Bottom Bracket Height D [mm]	350	350	350	350
Vzdálenost osy zadního kola od středu E [mm]	435	435	435	435
Úhel sedlové trubky, skutečný F [°]	70.5	70.5	70.5	70.5
Úhel sedlové trubky G [°]	75	75	75	75
Úhel hlavové trubky H [°]	66	66	66	66
Posunutí vidlice I [mm]	44	44	44	44
Rozvor J [mm]	1187	1210	1236	1262
Hlavová trubka K [mm]	90	100	115	130
Reach L [mm]	450	470	490	510
Stack M [mm]	605	614	628	642